

## LYRIC T6 and T6R THERMOSTAT

### FICHE TECHNIQUE



Lyric™ T6  
Thermostat programmable



Lyric™ T6R  
Thermostat programmable sans fil

Les thermostats intelligents **Lyric T6 / T6R** sont conçus pour une gestion automatique de la température des systèmes de chauffage dans l'habitat résidentiel.

Ils sont prévus pour piloter de nombreux types de générateurs : les chaudières, chaudières bi-énergies, ou pompes à chaleur, qui requièrent un signal ToR (On/Off), 24 ou 230 V) ou équipés de communication OpenTherm®. Ces thermostats peuvent également piloter des applications avec vannes de zone. Une prochaine évolution les verra équipés de pilotage pour fil pilote pour chauffage électrique (240V). Le Lyric T6 filaire est prévu pour un montage mural, tandis que le Lyric T6R sans fil (radio fréquence) est équipé en base d'un support de table. Les kits sont constitués d'un thermostat et d'un boîtier récepteur.

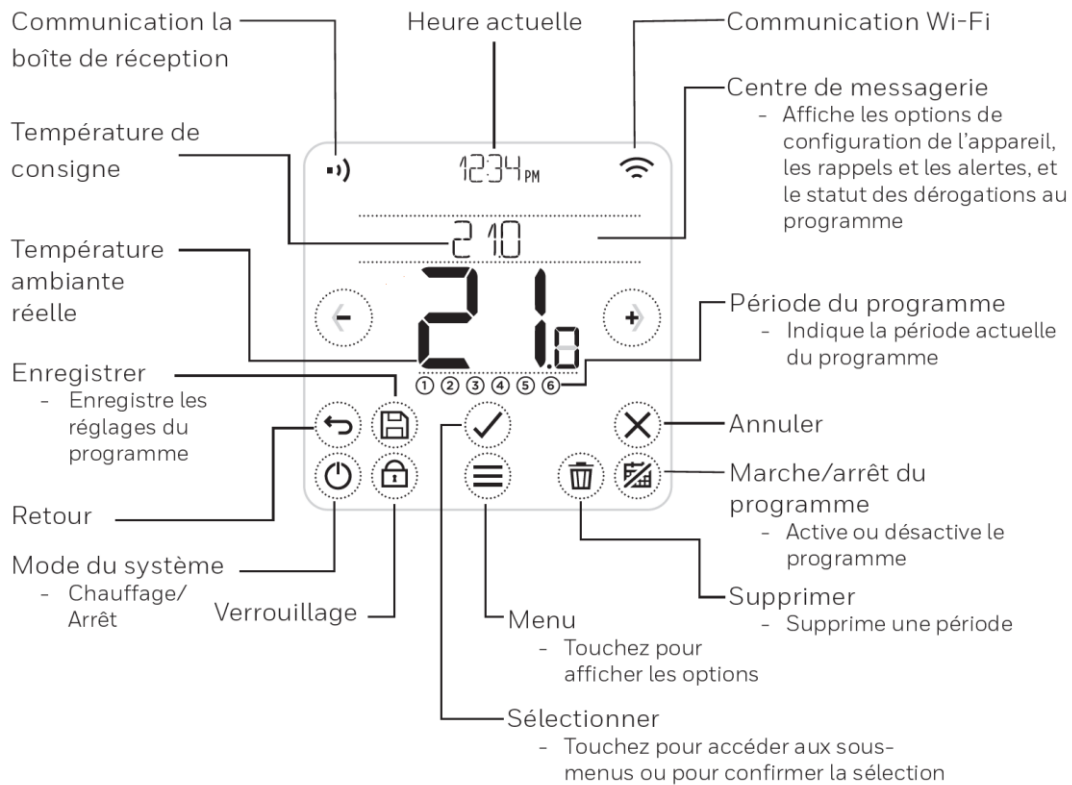
Cette gamme de thermostat a été conçue avec le concours des installateurs et comprend un boîtier récepteur permettant différentes options de montage : directement sur le mur ou sur boîte d'encastrement. Le câblage peut se faire par le dessous ou par l'arrière en soulevant la plateforme, ce qui rend l'installation rapide et facile.

L'écran tactile du thermostat comporte un affichage dynamique avec une ligne de texte, et des touches interactives. Pré-configuré d'usine, son fonctionnement et sa programmation sont intuitifs, pour une installation et une utilisation faciles.

### CARACTERISTIQUES TECHNIQUES

- Au design modern et séduisant, ce thermostat s'intègre parfaitement dans le décor de votre intérieur.
- A poser sur un meuble ou à fixer au mur, il prend sa place au sein de l'habitat.
- Communication Wi-Fi intégrée pour connexion internet
  - Connectable Smart Home et Apple HomeKit
- L'Application mobile Lyric permet :
  - Visualisation et modification des réglages à distance
  - Changements de programmation
  - Gestion de température suivant la géolocalisation des utilisateurs
- Un affichage de texte dynamique sur l'écran LCD donne le retour d'information précis à l'utilisateur / installateur.
- L'écran LCD rétro-éclairé contrasté permet une bonne visibilité dans toutes les conditions d'éclairage
- Luminosité réglable de l'écran de veille
- Pré-configuré d'usine suivant programme hebdomadaire ou 5+2 jours
- Jusqu'à 6 plages horaires et de températures indépendantes par jour pour un meilleur confort.
- Dérogation temporaire de la température jusqu'au prochain point de commutation.
- Possibilité de fonctionner en marche forcée, mode programme Off.
- Consigne et température ambiantes toujours affichées.
- La position OFF assure une protection Hors-gel de la maison à 5°C (ajustable dans les paramètres) pour éviter le gel de la tuyauterie
- Messages d'alerte pour faciliter la recherche de défaut.
- Boîtier récepteur avec témoin LED et bouton pour démarrage chaudière manuel
- Boîtier récepteur équipé de bornier orientable pour une connexion très aisée
- Un seul produit pour le pilotage de tous types de chaudières Tout ou Rien (On/Off) et Opentherm \*
- Mode paramétrage niveau utilisateur permet de régler :
  - Langue
  - Configurations Wi-Fi
  - L'optimisation
  - Réglage de l'horloge
  - Reset de la programmation et des paramètres usine.
  - Luminosité.
  - Décalage de température
  - Verrouillage
- Mode paramétrage avancé niveau installateur permet de régler :
  - Langue
  - Hebdomadaire 7 jours, ou 5+2 jours
  - Les limites Mini / Maxi consigne de température.
  - La durée mini d'enclenchement (ON).
  - Le nombre de cycles par heure.
  - Reset d'usine.

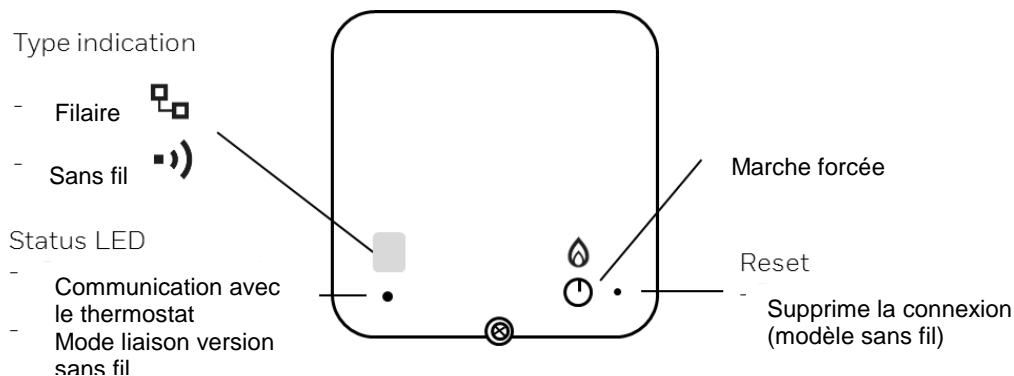
## ECRAN DU THERMOSTAT/ VISUALISATION DES TOUCHES



### Signification des icônes:

- |   |                                     |
|---|-------------------------------------|
| Gardiennage virtuel actif                     | Demande de chauffage active         |
| Gardiennage virtuel actif en mode à la maison | Communication la boîte de réception |
| Gardiennage virtuel actif en mode Absent      | Défaillance du Communication        |
| Gardiennage virtuel actif en mode Sommeil     | Communication Wi-Fi                 |
| Défaillance/Alarme                            | Défaillance du Wi-Fi                |
| Optimisation active                           |                                     |
| Programme désactivé                           |                                     |
| Programme activé                              |                                     |
| Maintien provisoire actif                     |                                     |

## INTERFACE BOITIER RECEPTEUR



## SPECIFICATIONS

### Thermostat Lyric T6/T6R

Type de contrôle :	Fuzzy Logic adaptative
Plage températ. ambiante :	De 0°C à 50°C
Dimensions (l x h x p) :	Lyric T6 (filaire) 103 x 103 x 28 mm Lyric T6R (sans fil) 108 x 103 x 68 mm
Affichage heure :	24 heures ou 12 heures (format AM/PM)
Précision horaire :	Synchronisé par internet quand connexion est établie. Typiquement pas plus de 10min par an.
Programme :	5+2 jours ou hebdomadaire Avec 6 commutations par jour.
Résolution temporaire :	Pas de 10 minutes
<b>Élément sensible :</b>	100K (@ 25 °C) NTC thermistance
Résolution de la dérogation :	Programme : 5 à 37°C par pas de 0.5 °C OFF : 5°C
<b>Alimentation :</b>	Lyric T6 (filaire) ~20VDC/300mA au boîtier récepteur Lyric T6R (sans fil) 5VDC adaptateur
Câblage :	Lyric T6 (filaire) bornier pour câble 1.5 mm <sup>2</sup> maxi.

### Communication RF

Bande RF :	ISM (868.0-868.6) MHz, 1% duty cycle
Puissance max. :	25mW
Protocole :	Crypté
Distance RF :	30 m dans un environnement résidentiel
Type de communication :	Courte, haut débit de transmission pour minimiser le temps d'antenne et ainsi éviter les collisions
Classe de récepteur R.E.D. :	RX Cat 2 (ETSI EN300 220-1 version 1.3.1)
Reconnaissance RF :	Thermostat et boîtier récepteur appairés en usine
Wi-Fi :	IEEE 802.11b/g/n – 2.4GHz
Puissance Max. :	10mW

### Boîtier Récepteur

Puissance :	230VAC
Note électrique :	230 V~, 50...60 Hz, 0.5 A à 5 A résistif 0.5 A à 3 A inductif (0.6 pf) 24 V~, 50...60 Hz, 0.5 A à 5 A résistif 0.5 A à 3 A inductif (0.6 pf)
Cycles par heure :	Dépend de l'application (voir paramètres d'installateur)
Câblage :	Bornier pour un câble 1.5 mm <sup>2</sup> max.
Accès filaires :	Depuis l'arrière (boîte d'encastrement) Depuis le dessous avec des serre-câbles. Alimentation générale – gauche Basse tension – droite.
Dimensions :	110 x 110 x 40 mm (l x h x p)
Classe IP :	30

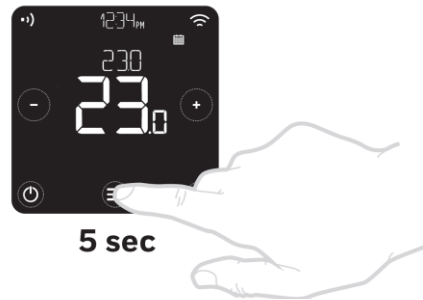
### Environnement et standards

Température d'utilisation :	0 à 40°C
Température de stockage et de transport :	-20 à 55°C
Humidité :	10 à 90% rh, sans condensation
EMC :	2014/30/EU
LVD :	2014/35/EU
R&TTE:	1995/5/EC
ErP :	Class VI (+4%), (EU) 811/2013
Honeywell, déclare que ce thermostat est en conformité avec les exigences essentielles et autres dispositions pertinentes de la directive 2014/53 / UE.	

## MENU AVANCE

Pour entrer dans le menu avancé (programme Installateur):

Appuyer sur la touche  pendant 5 secondes.

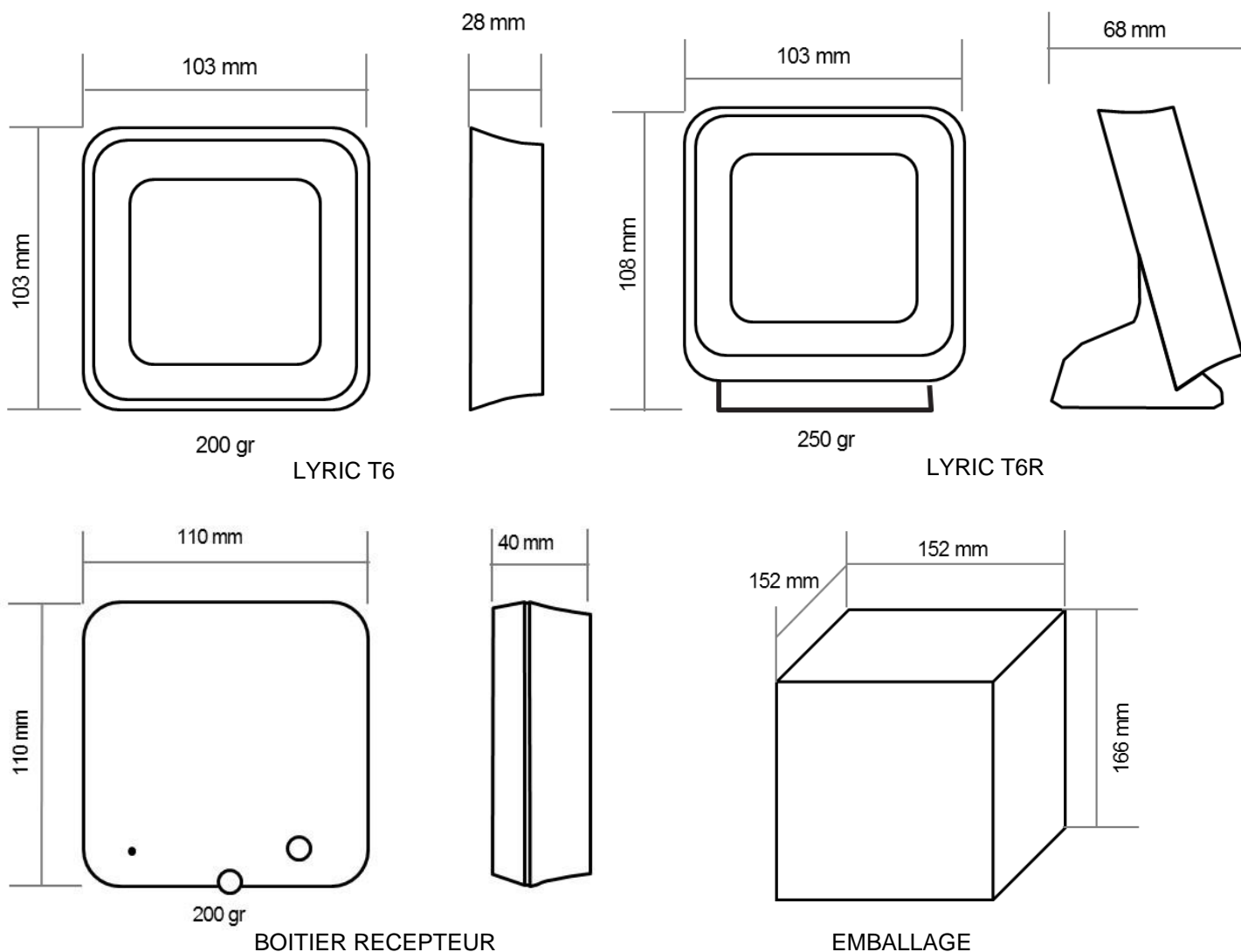


Applications particulières	Réglage		Que devez-vous modifier?
Chauffage	Cycle/ Heure	Durée de fonctionnement mini ON (en minutes)	<b>Note :</b> a. Pour changer le nbre de cycle par heure, b. Pour changer la durée mini de fonctionnement ON,
Chaudières Gaz (<30KW)	6	1	Pas de modification nécessaire.
Chaudière Fioul	3	4	1. Régler la durée mini de fonctionnement ON à 4 minutes. 2. Régler le nbre de cycle /Heure à 3.
Moteur thermique	12	1	Régler Cycle/Heure à 12.
Vanne de zone	6	1	Pas de modification nécessaire.

Caractéristiques spécifiques	Description
OpenTherm	Si le boîtier récepteur est connecté à un dispositif OpenTherm différentes données techniques peuvent être visualisées. Les données affichées sont celles fournies par l'application.
Plage de chauffage	La température minimale de 5°C peut être portée à 21°C pour protéger les utilisateurs contre le froid. Cette fonctionnalité est particulièrement adaptée pour les personnes âgées, les enfants et les personnalités à mobilité réduite. La température maximale de 35°C peut-être réduite à 21°C pour réaliser des économies d'énergie. Cette fonctionnalité est appréciée pour les logements en location.
Programmes	Le thermostat intègre 2 programmes par défaut: hebdomadaire (sur 7 jours) et 5+2 (semaines et week-end)
Sonde de température déportée (uniquement en version filaire)	Une sonde de température externe peut être raccordée, pour permettre la régulation de la température à partir d'une autre pièce ou d'un autre espace, où il n'est pas possible de placer le thermostat. La sonde déportée est interrogée toutes les minutes. La sonde peut être placée jusqu'à 50mètres de l'appareil. Cette caractéristique est utile dans les applications tertiaires pour lesquelles le produit ne doit pas être au contact des usagers.
Optimisation (démarrage et arrêt optimisé, démarrage retardé)	<u>Démarrage optimisé:</u> auto-apprend le temps nécessaire pour atteindre la température consigne souhaitée. Il démarre le chauffage plus tôt pour assurer les conditions confortables à l'heure prévue. <u>Arrêt optimisé:</u> Economise l'énergie (et l'argent) en arrêtant le chauffage légèrement avant l'heure programmée. Lorsque le bâtiment est chaud, cela ne fait aucune différence sur la température, mais la différence est sensible sur la facture d'énergie. <u>Démarrage retardé:</u> permet de faire des économies d'énergie en décalant légèrement le démarrage du chauffage selon la différence entre température de consigne et température d'ambiance réelle.
Réglage de l'horloge	Changement du format d'affichage (par défaut 24 heures) et réglage de l'heure et de la date. Lorsque l'appareil est connecté à Internet, l'heure et la date sont synchronisées.
Régulation de puissance	Lorsque le boîtier récepteur est connecté à un module OpenTherm ce réglage est dédié à la modulation de puissance. Lorsque l'application ne peut plus moduler diminuer les boutons de régulation de mini à arrêt.
Temperature Offset	Si le thermostat est positionné dans une zone chaude/froide et ne peut être déplacé à cause des fils, la température mesurée/affichée peut être corrigée de +/- 1,5°C. Cette caractéristique est intéressante pour ajuster la lecture de la valeur à une autre application dans la même pièce.
Liaison (uniquement en version sans fil)	Menu pour lier le thermostat et le boîtier relais, test de la force du signal RF, et supprimer une connexion existante.
Reset	Menu pour réinitialiser le thermostat aux paramètres d'usine par défaut, réinitialisation du Wi-Fi et de Homekit.
Secours (uniquement en version sans fil)	Si la communication radio est perdue pendant plus d'une heure entre le thermostat et le boîtier récepteur, le boîtier récepteur prend applique un fonctionnement de puissance 20% ON/ 80% OFF.

Menu item	Usine	Options
Langue	English	English, Francais, Espagnol, Deutsch, Nederlands, Italiano
OpenTherm	-	Données chaudières OpenTherm si disponibles
Nbre de Cycle	6	3,6,9 ou 12
Anti court-cycle	1 minute	1, 2, 3, 4 ou 5 minutes
Plage de température	Min = 5.0 Max = 37.0	Min: 5.0°C à 21.0 °C, Max:21.0°C à 37.0 °C
Programmes	Hebdo	1 = prog. hebdo, 2 = prog. 5+2 jours
Sonde déportée	Pas de sonde	0 = sans sonde, 1 = avec sonde de température déportée
Optimisation	Opt.start on Opt.stop off	Opt démarrage: 0 = off, 1 = on, 2 = Delayed start Opt arrêt: 0 = off, 1 = on
Horloge	Format: 24h Heure: --:-- Date: 01/09/2016	Format de l'heure: 1 = 12h, 2 = 24h Réglage heure et date
Régulation de puissance	ON	0= Off, 1 = On
Calibration température	0.0	-1.5°C à 1.5 °C
Liaison	-	Lier, vérifier RF et supprimer la liaison.
Adv Reset	-	Reinitialisation des paramètres d'usine, programmes, Wi-Fi et Homekit reset
Failsafe	OFF	0= Off, 1 = On

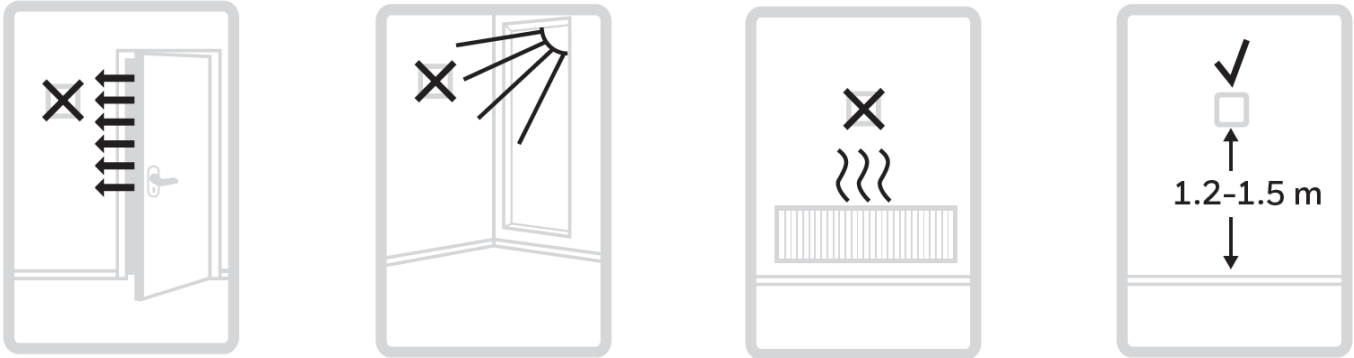
## DIMENSIONS



## INSTALLATION

Pour assurer votre sécurité, **veillez toujours à couper l'alimentation électrique** avant de réaliser un câblage..

**Avant d'ôter l'ancien thermostat** prenez une photo du câblage de l'ancien thermostat pour référence puis procédez à l'installation.



Le thermostat Lyric T6 doit être placé à l'abri des courants d'air, du rayonnement solaire, ou de sources de chaleur. Il doit être placé environ 1,2 – 1,5 mètre au-dessus du sol.

**Longueur de câble maxi entre le boîtier récepteur et le thermostat:** 15m pour un câble de 0.5mm<sup>2</sup> ou 20m pour un câble de 1.0mm<sup>2</sup>.

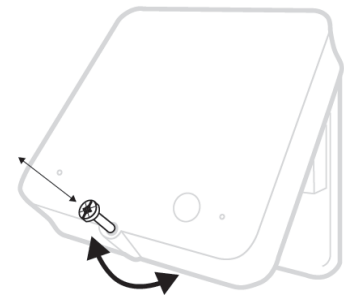
### Préparer le boîtier récepteur

Nécessaire à l'installation:

- Câble avec deux fils entre le boîtier récepteur (R4H810A) et le thermostat.
- Câble avec deux fils entre la chaudière et le boîtier récepteur.
- Le boîtier récepteur doit être alimenté en 230V

Trouver l'emplacement adéquat à proximité de la chaudière. Positionner le boîtier récepteur à une distance minimale de 30cm de tout appareil métallique (modules d'appartement, chaudière...).

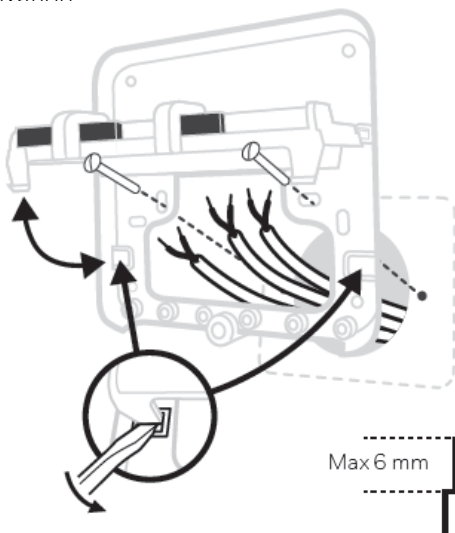
Dévisser la vis de façade pour ouvrir le couvercle et la remettre en place pour le refixer.



### Installer le boîtier récepteur

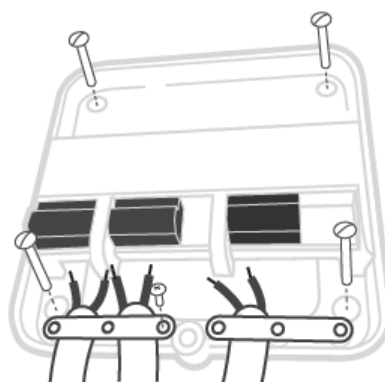
#### A. Boîtier d'encastrement ou câblage à l'arrière

Soulever la plateforme du bornier orientable pour accéder aux câbles et aux trous de fixation.



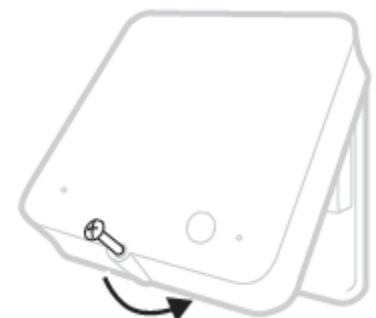
#### B. Câblage en façade

Utiliser les serre-câbles pour sécuriser le câblage en face avant.



#### Remettre le couvercle

Insérer les charnières dans le haut de la boîte, fermer le couvercle et refixer avec la vis.



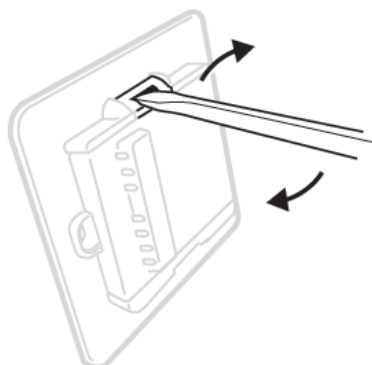
Max 6 mm  
min 0.25mm<sup>2</sup>  
max 1.5mm<sup>2</sup>

Remarque: Consulter les schémas de câblage en page 9 pour procéder au raccordement électrique.

## Installer le thermostat Lyric T6 filaire

### A. Plaque murale

Ouvrir la plaque murale avec un tournevis pour raccorder les câbles.



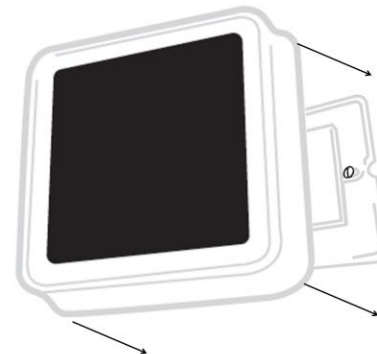
### B. Câblage en façade

Connecter les deux fils du thermostat aux bornes T et T du bornier et refermer le couvercle.  
*Attention, à repérer les câbles utilisés entre le boîtier récepteur et le thermostat*



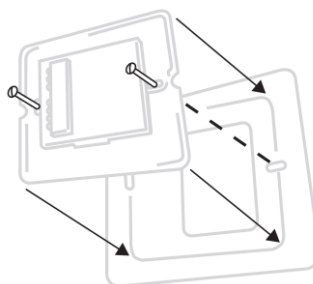
### C. Mise en place du thermostat

Pour terminer, fixer le thermostat sur la plaque murale.



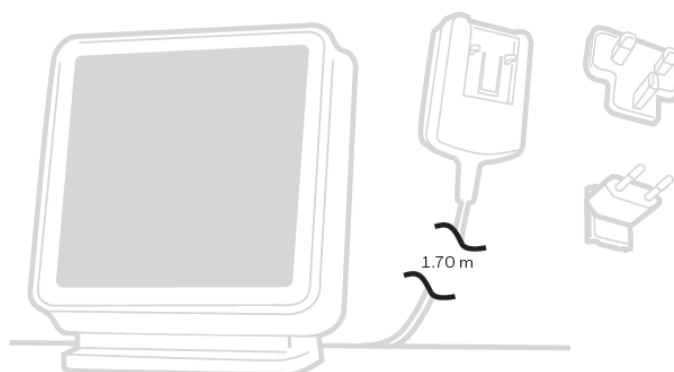
### Support mural large en option (ACC400)

Prévu pour couvrir un espace plus large, pour faciliter l'installation dans le cas de rénovation par exemple.  
Dimensions 117x117 mm



## Installer le thermostat sans fil Lyric T6R

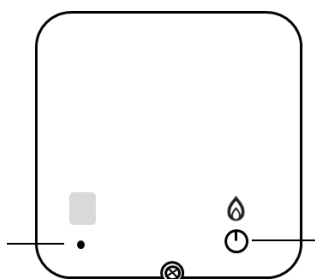
Choisir la fiche adaptée.  
Poser le thermostat sur une surface plane. Le brancher.



## Terminer l'installation

Mettre sous tension l'application de chauffage et le boîtier récepteur.

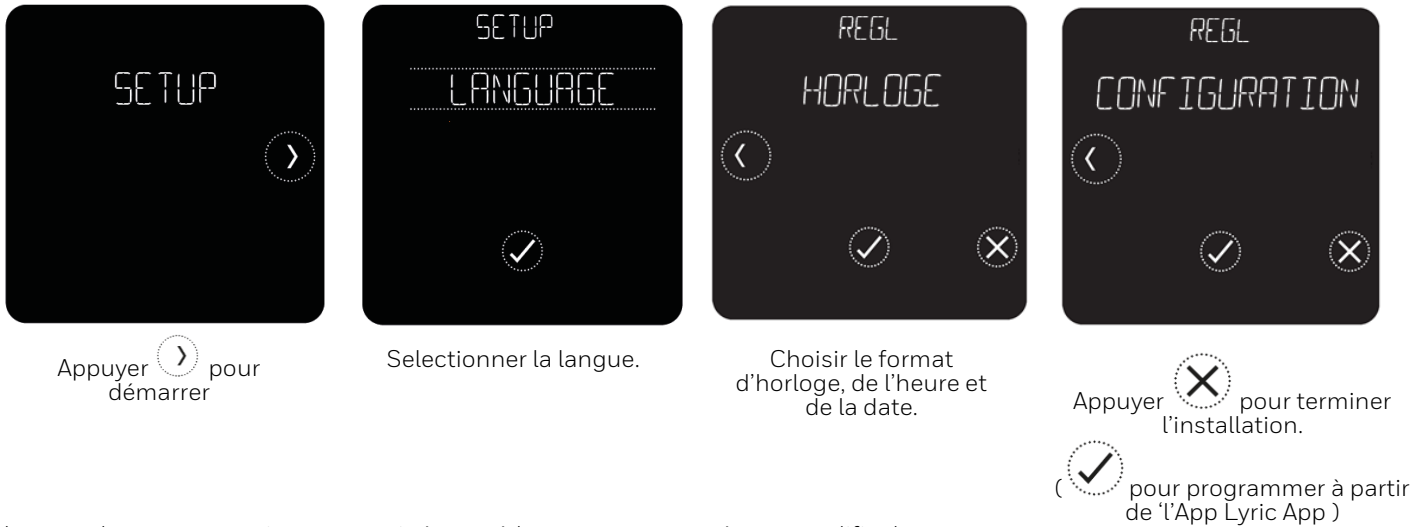
A la mise sous tension des deux éléments, la LED doit être verte



Appuyer sur le bouton marche forcée pour vérifier si la chaudière démarre. La touche LED s'allume en vert

## Programmation et configuration

A la mise sous tension, SETUP apparaît à l'écran.



Lorsque la programmation est terminée, accéder au menu avancé pour modifier les paramètres spécifiques

## LIAISON

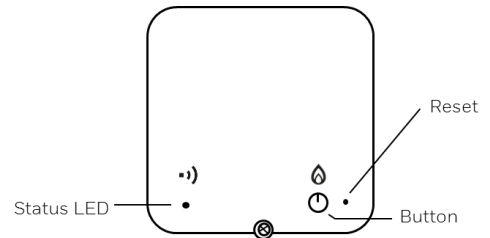
Les éléments du kit thermostat Lyric T6R sans fil sont appairés en usine. La démarche d'appairage (liaison) décrite ci-après est uniquement nécessaire si:

- Le thermostat Lyric T6R ou le boîtier récepteur est remplacé.
- Le thermostat Lyric T6R ou le boîtier récepteur a été incorrectement appairé ou lié.
  - Le thermostat va afficher le message d'alerte: PAS DE LIAISON BOITIER RECEPTEUR
  - La LED du boîtier récepteur continue de clignoter en vert (pas de communication avec le thermostat)
  - La LED d'état du boîtier récepteur ne s'allume pas (non connecté).

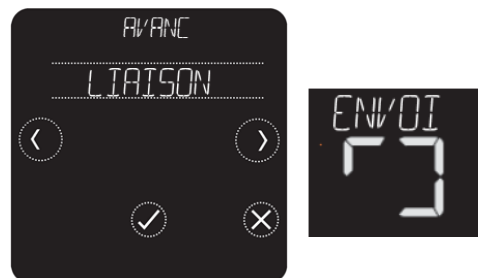
### Pour lier/ Relier

Remarque: lorsque le boîtier récepteur a été appairé, appuyer tout d'abord avec un trombone dans le petit trou à cet effet, Durant environ 3 secondes pour réinitialiser la liaison. Toutes les LED vont flasher en orange pendant un moment.

1. Mettre le boîtier récepteur en mode Liaison en appuyant sur le bouton durant 3 sec.
  - La LED clignote en orange



2. Autoriser la liaison sur le thermostat:
  - Entrer dans le menu avancé en appuyant sur la touche [menu] pendant 5 sec.
  - Accéder à LIAISON
  - Sélectionner LIER et le signal est envoyé



3. Lorsque la liaison a réussi:
  - Le thermostat affiche SUCCESS
  - La LED du boîtier récepteur passe au vert

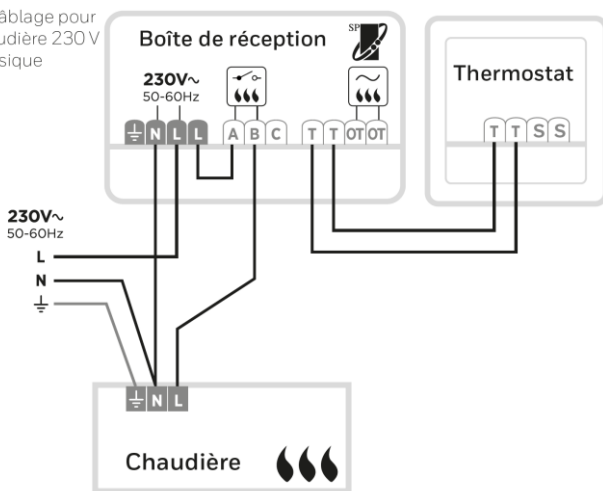


Si la liaison **n'a pas** réussi:  
 - Le thermostat affiche FAILED (ECHOUE)  
 - Le boîtier récepteur sort du mode liaison au bout de 3 min.  
 La communication RF peut être bloquée ou impossible à cause de la distance ou d'un emplacement inadapté du thermostat et boîtier récepteur. Essayer de déplacer ou repositionner et réeffectuer la liaison.

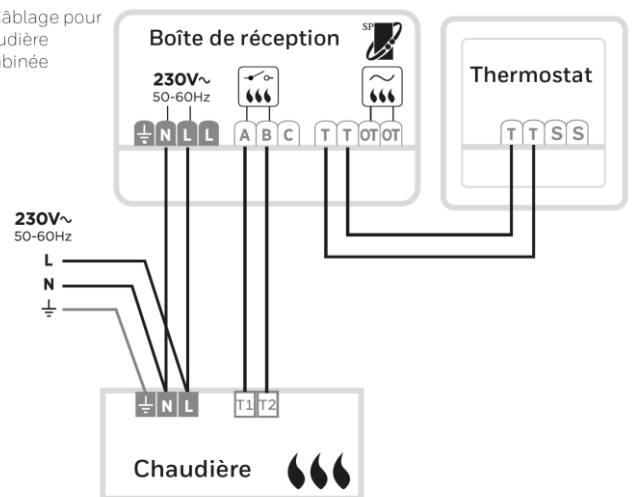


## RACCORDEMENT

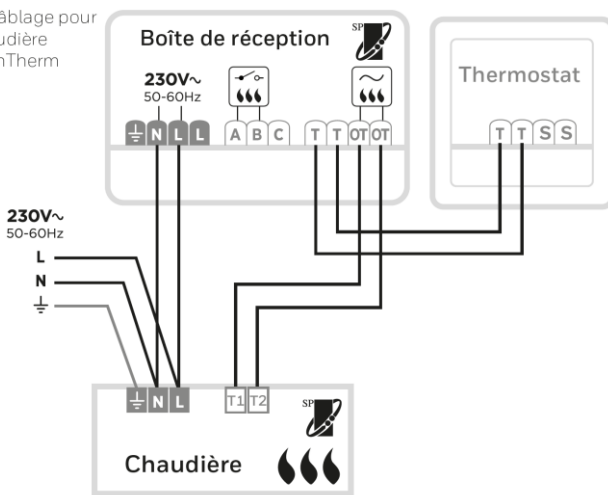
**A)** Câblage pour chaudière 230 V classique



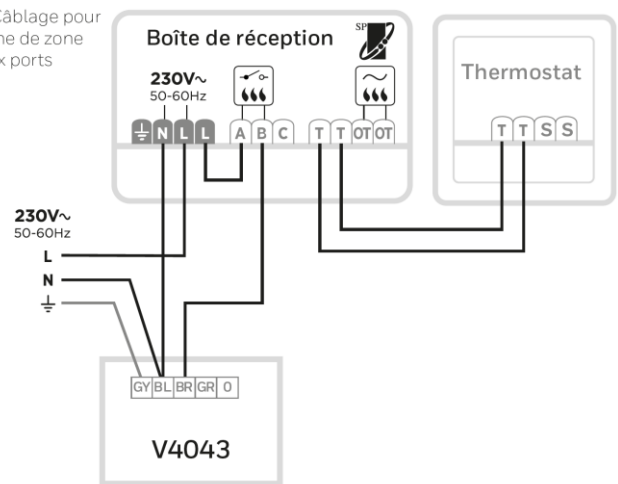
**B)** Câblage pour chaudière combinée



**C)** Câblage pour chaudière OpenTherm



**D)** Câblage pour vanne de zone deux ports



Remarque: Les schémas de câblage correspondent aux thermostats Lyric T6 filaires, pour les thermostats Lyric T6R sans fil. Il n'y a pas de bornier, et le thermostat n'est pas raccordé au boîtier récepteur.

## PANNES, ERREURS, DEFAUTS - DEPANNAGE

Symptôme (Message d'erreur)	Cause possible	Remèdes
Le bouton LED est vert mais la chaudière ne démarre pas.	Le câblage de la chaudière est peut-être incorrect ou rompu.	Vérifier le câblage du boîtier récepteur
La LED d'état du boîtier récepteur est rouge (perte de communication)	Le boîtier récepteur ne reçoit pas d'ordre du thermostat: la communication RF peut être bloquée à cause de l'emplacement du boîtier ou d'une distance trop importante. Le thermostat n'est plus alimenté.	Essayer de rapprocher le thermostat ou le boîtier récepteur. Vérifier l'alimentation du thermostat.
<b>Message d'alerte du thermostat</b>		
ERREUR RADIO WI-FI	La radio WI-FI du thermostat est défaillante.	Remplacer le thermostat
ERREUR DE MEMOIRE INTERNE	La mémoire interne du thermostat est défaillante	Remplacer le thermostat
TEMPERATURE THERMOSTAT ERREUR CAPTEUR	(uniquement filaire) La sonde de température externe n'est pas connectée ou le câblage est défaillant.	Vérifier la sonde déportée et le câblage
PAS DE COMMUNICATION DU BOITIER RECEPTEUR	Le thermostat ne reçoit pas d'information du thermostat: Le signal RF est bloqué à cause de la position du thermostat. Boîtier récepteur n'est plus alimenté.	La communication RF peut être stoppée par la distance ou le positionnement du thermostat ou du boîtier de réception. Vérifier l'alimentation du boîtier récepteur
SIGNAL RF DU BOITIER RECEPTEUR FAIBLE	Faible signal radio du boîtier récepteur	Essayer de rapprocher le thermostat du boîtier récepteur ou déplacer celui-ci
PAS DE BOITIER RECEPTEUR	Le thermostat n'est pas connecté au boîtier récepteur	Etablir ou rétablir la liaison avec le boîtier récepteur
PAS D'INTERNET	Plus de connexion Internet	L'utilisateur doit vérifier sa connexion internet et son routeur.
PAS DE SIGNAL WIFI	Plus de connexion Wi-Fi	L'utilisateur doit vérifier sa connexion Wi-Fi et son routeur.
ENREGISTREMENT En LIGNE	Le thermostat est connecté à Internet mais n'est pas encore enregistré.	L'utilisateur doit charger l'application, créer un compte et enregistrer le thermostat .
WIFI NON CONFIGURE	Le thermostat n'est pas connecté au réseau Wi-Fi.	L'utilisateur doit charger l'application, créer un compte et enregistrer le thermostat .
ERREUR CHAUDIERE Erreur XX	La Chaudière OpenTherm reporte le défaut N° XX.	Vérifier la Chaudière
BASSE PRESSION d'eau de chauffage	La Chaudière signale un défaut basse pression	Remplir le réseau d'eau de chauffage.

## REFERENCES A COMMANDER

Description	Model	EAN code	Littérature
Smart Thermostat filaire	Y6H810WF1005	5025121381239	Tous les emballages contiennent des notices en 6 langues: Anglais, Néerlandais, Français, Allemand, Italien et Espagnol
Smart Thermostat sans fil	Y6H910RW4013	5025121381222	
Large plaque support Lyric T6	ACC400	5025121381123	



Honeywell SA  
Environmental and Energy Solutions  
72, chemin de la Noue  
74380 Cranves Sales - France  
T: 04-50316730

Honeywell N.V.  
Hermes Plaza, Hermeslaan 1H  
1831 Diegem - België  
T: 02-728.2386