

INFORMATION POUR LE DIMENSION D'UN POMPE A CHALEUR AVEC ECS (RENOVATION)

- Adresse du projet : _____
- Chantier : _____
- Coordonnées de l'installateur : _____
- Distributeur : _____

-Caractéristiques de la maison :

- Rez-de-chaussée Etage nombre étage(s) : _____
- Année de construction de la maison : _____
- Surface habitable chauffée : _____ M²
- Hauteur sous plafond moyenne : _____ Mètres
- Température de confort : _____ °C

- Caractéristique thermique de la maison

- Isolation des murs : bien isolé (10 cm) isolés (5 cm) pas isolés
- matériau des murs : _____
- Isolation de la toiture : bien isolés (30cm) isolés (20 cm) peu isolés (10 cm) pas isolés
- Isolation du plancher bas : isolés pas isolés
- sol de la maison : vide sanitaire terre-plein

-Caractéristique du chauffage actuel

- Année du chauffage actuel : _____ ans
- Energie de chauffage actuel : Gaz Fioul Propane Electrique Bois PAC
- Consommation annuelle : Gaz : _____ M3 Electrique : _____ Kwh
- Fioul : _____ litres Bois bûches : _____ Stères
- Propane : _____ Kg Granulé : _____ Kg
- Ancienne PAC : _____ Kwh

-Si votre client possède plusieurs énergies pour se chauffer précisez la consommation de chacune d'elle

INFORMATION POUR LE DIMENSION D'UN POMPE A CHALEUR AVEC ECS (RENOVATION)

- Nombre de circuits hydrauliques indépendants : _____

Plancher chauffant surface : _____ M² nombre _____

Circuit Radiateur nombre de circuits : _____ nombre de radiateurs _____

Autre Précisez : _____

-Electricité : Abonnement Monophasé Triphasé

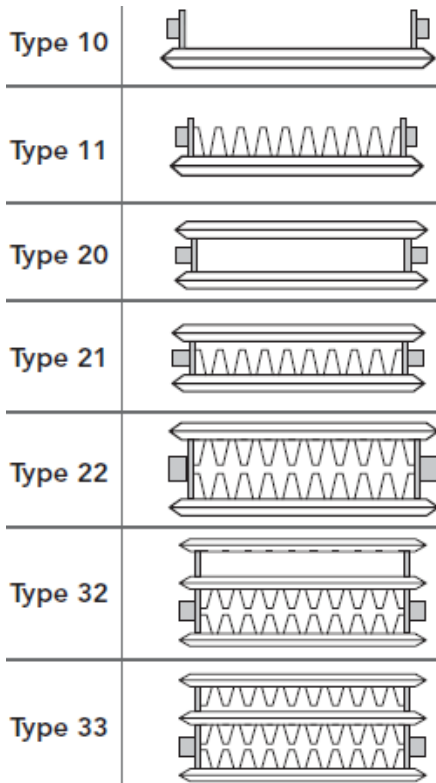
-La pompe à chaleur doit-elle être connectée au cloud (accès à distance) : oui non

-Commentaire et schéma hydraulique de l'installation :

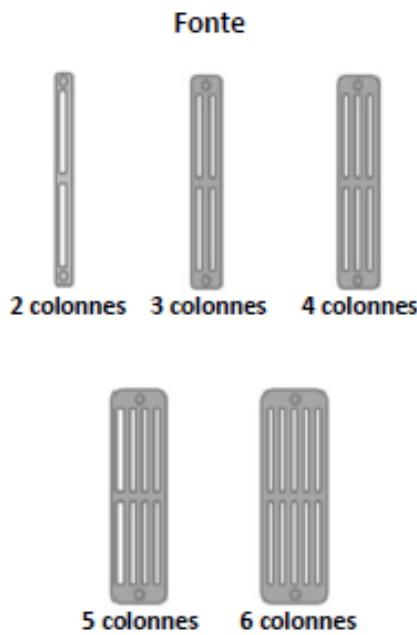
INFORMATION POUR LE DIMENSION D'UN POMPE A CHALEUR AVEC ECS (RENOVATION)

-Relevé de radiateurs

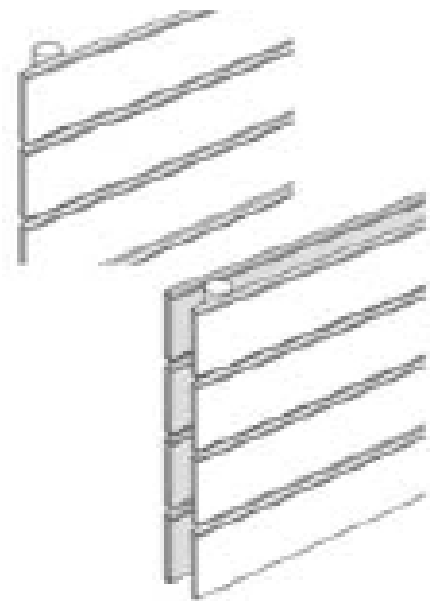
Panneau acier(PA)



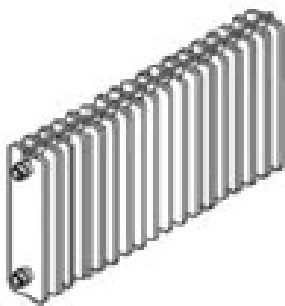
Radiateur fonte(RF)



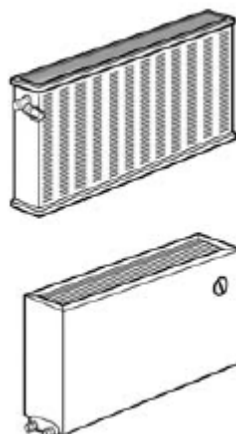
Radiateur à tubes plat(RTP)



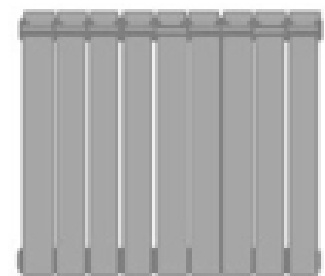
Radiateur lamellaire(RL)



**Convecteur à eau
Chaude(CEC)**



Radiateur Alu(RA)



INFORMATION POUR LE DIMENSION D'UN POMPE A CHALEUR AVEC ECS (RENOVATION)

-Caractéristique de l'eau chaude sanitaire

- Nombre de personne dans le foyer : _____

- Nombre de salle de bain : _____ Nombre de salle d'eau : _____

- Energie actuel pour eau chaude sanitaire

Idem au chauffage actuel

Autre précisez : _____

- Type de production Instantanée

Stockage capacité : _____ litres

Autre Précisez : _____ capacité : _____ litres

- Profil de consommation

Econome 35 l/jour à 55°C

Normal 50 l/jour à 55°C

Confortable 70 l/jour à 55°C

- Type d'eau chaude sanitaire souhaité :

Réalisé par la pompe à chaleur

Chauffe-eau thermodynamique